

Montageanleitung

Palettenregalsystem SUPER 4 / 5 / 6

Beschreibung der grundlegenden Bauteile

1. Rahmen (Standard = fertig montiert)

- Pfosten + Traverse + lange und kurze Diagonale
- Fußplatte (Spreizanker/Dübel + Abdeckkappe mitbestellen)

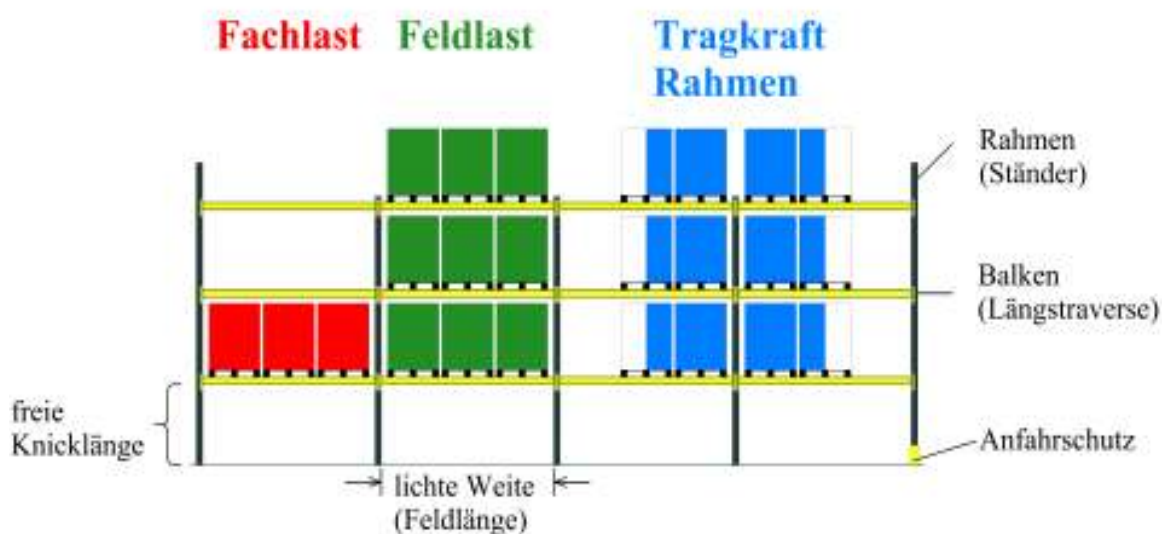
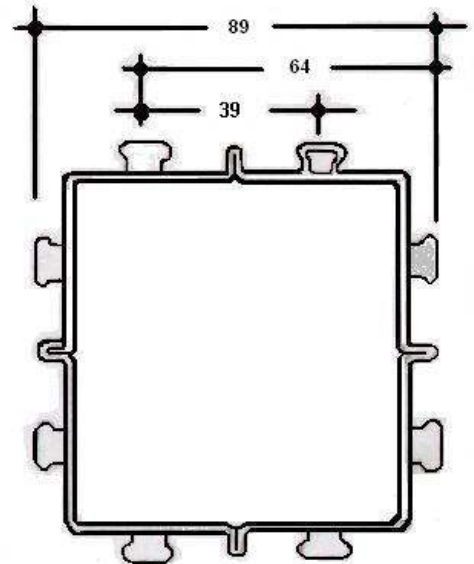
2. Balkenpaare (Längstraverse)

- Balken (Längstraverse / Holme)
- Bodenpaneele (+ Balken = Fachboden)

3. Zubehör

- Doppelregalverbinder
- Wandhalter (Wandverdübelung bauseits)
- Durchschubsicherung
- Anfahrsschutz / Rammschutzbügel (Spreizanker/Dübel mitbestellen)

Schnitt Pfosten SUPER 4/5/6



Allgemeiner Hinweis:

- Technische Eigenschaften des Untergrunds, insbesondere dessen Tragkraft, sind bauseits zu prüfen.
- Das Regalsystem ist zur Verwendung in geschlossenen Räumen konzipiert.
- Die angegebene Tragkraft versteht sich bei gleichmäßig verteilter Last
- Tragkrafttabelle für Rahmen gilt bei mind. 3 Paar Balken je Feld und mind. 2 Felder (bei gleichmäßig verteilten Lasten). **Achtung:** Bei einem einzeln stehenden Feld oder nur 2 Paar Balken reduziert sich die Tragkraft. Im Zweifel bei Regatix nachfragen!
- gemäß DIN EN 15635 müssen Regalanlagen regelmäßig inspiziert werden und innerhalb von max. 12 Monaten von einer fachkundigen Person inspiziert und geprüft werden.
- beschädigte Teile bei Rahmen oder Balken (Dellen, Beulen, Krümmungen, Risse) sollten Sie schnell auswechseln.
- Die Montage bitte immer mit Arbeitshandschuhen durchführen!

=> Die deutschen berufsgenossenschaftlichen Richtlinien für Lager- und Betriebseinrichtungen BGR 234 sind zu beachten.



1. Rahmen

1a Rahmen (fertig montiert)

Die Anzahl und Platzierung der Rahmentraversen, der langen und kurzen Diagonalen werden anhand des Montagendiagramms für Rahmentraversen/Diagonalen festgelegt. Die Pfosten werden auf eine Vorrichtung parallel gelegt. Danach immer erst die Klammern für Traverse und Diagonal positionieren und mit Hilfe eines Hammers einschlagen. Die Rahmentraverse und Diagonale werden mit der Klammer verschraubt, gemäß Rahmendiagramm (siehe Bild Seite 3 oben rechts)

Damit die angegebenen Tragkräften der Rahmen erreicht werden, muss die Montage entsprechend dem Rahmendiagramm (siehe rechtes Bild unten) erfolgen. Genaue Rahmentragkraft entnehmen Sie aus der Rahmendiagramm unten.

Bitte beachten Sie den allgemeine Hinweis

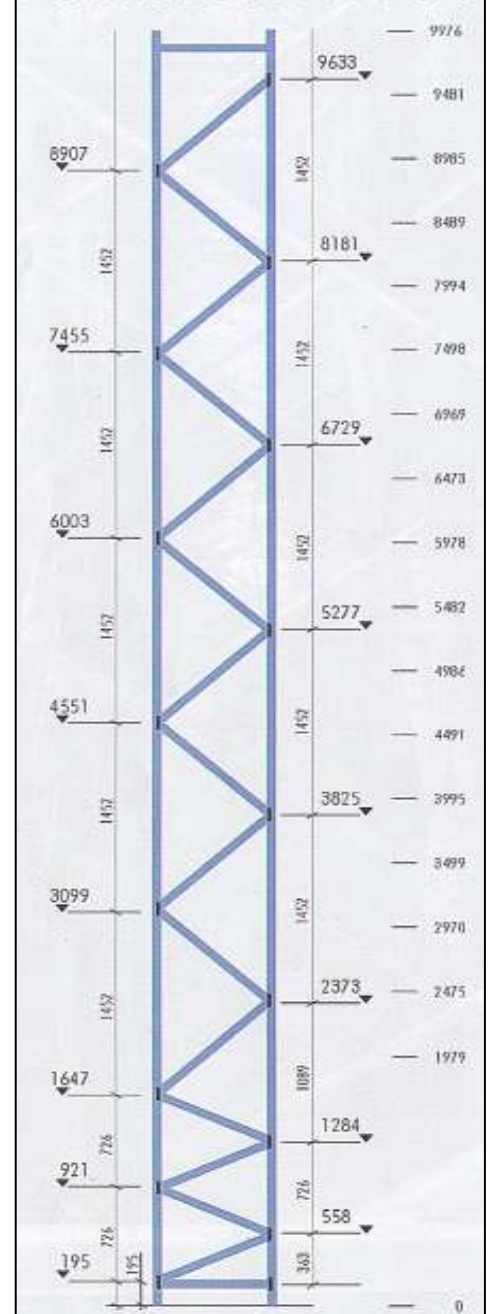


Die Noppen sind konisch geformt. Die schmale Seite zeigt nach oben

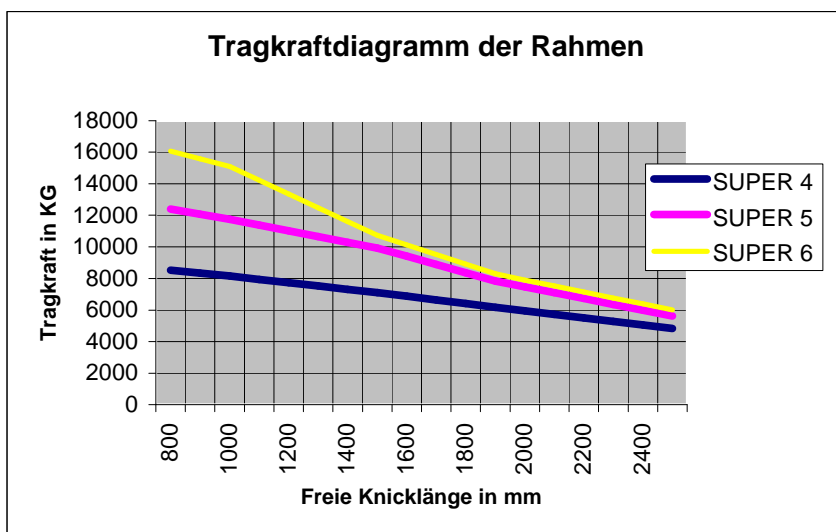
Rahmendiagramm SUPER 4 / 5 / 6

Freie Knicklänge in mm	Rahmentragkraft bei (in kg)		
	SUPER 4	SUPER 5	SUPER 6
800	8530	12400	16080
900	8340	12070	15590
1000	8160	11740	15100
1100	7950	11370	14230
1200	7740	11010	13350
1300	7530	10640	12480
1400	7320	10280	11600
1500	7110	9920	10730
1600	6880	9400	10120
1700	6640	8880	9510
1800	6410	8370	8900
1900	6180	7850	8300
2000	5960	7480	7910
2100	5730	7110	7530
2200	5510	6740	7150
2300	5280	6360	6770
2400	5060	5990	6390
2500	4840	5620	6010

Montagediagramm Rahmen SUPER 4-5-6

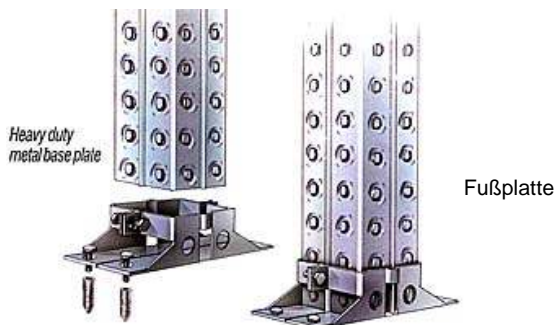


Tragkraftdiagramm der Rahmen



1b Fußplatte

Die Fußplatten werden wie im Bild montiert. Die Rahmenständer werden nach der Aufstellung am Boden verdübelt. Die Fixierung erfolgt mittels Spreizanker/Dübel (1-2 Stück je Fuß).

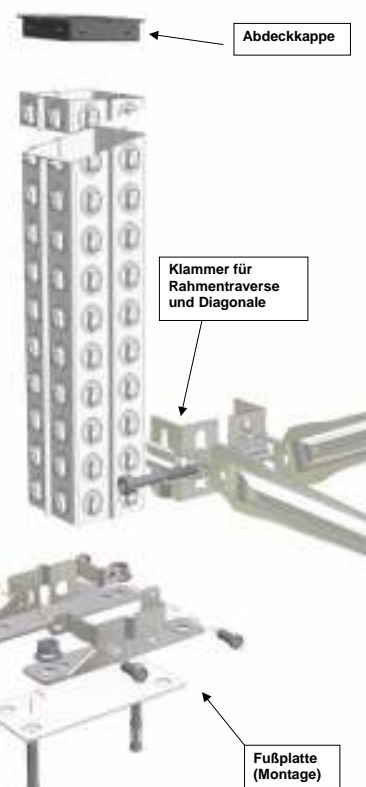
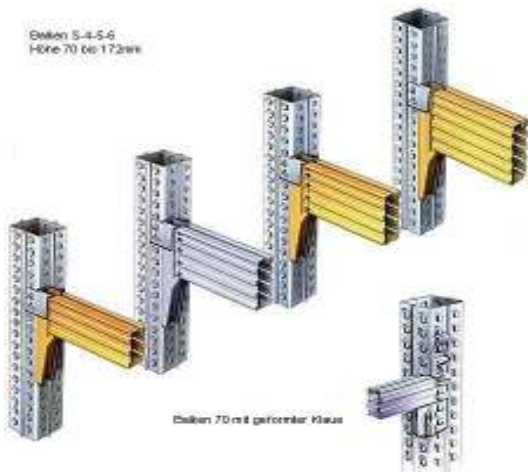


2. Fachboden

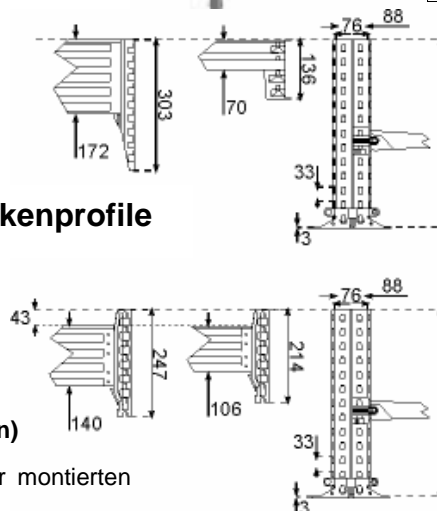
2a Balken (Längstraversen/Holme)

Die Balken werden in die Noppen der Rahmen eingehängt und mit Sicherheitsklammern gesichert (Hilfsmittel: Hammer). Dabei beachten Sie bitte, dass die Nut des Balkens nach oben gerichtet ist, um späteres Einlegen der Paneele zu ermöglichen (siehe 2b).

Die Tragkraft einzelnen Balken entnehmen Sie auf der nächste Seite der Tabelle.

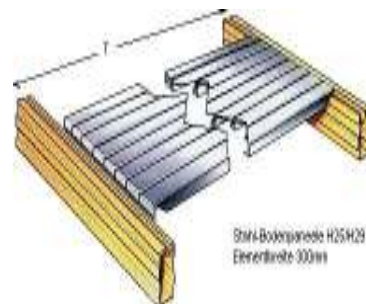


Balkenprofile



2b Bodenpaneele (für nicht palettierte Waren oder nicht tragende Paletten)

Legen Sie die Bodenpaneele mit ihren 90° gewinkelten Enden in die Nut der montierten Balken. So erhalten Sie einen belastbaren, vielseitig verwendbaren Fachboden.



Tragkrafttabelle für Bodenpaneele				
Regaltiefe	Tragkraft/Paneele in Kg			
	H25/B	H29/C	H29/E	H29/F
600 mm	130	255	-	350
700 mm	110	230	-	350
800 mm	95	200	280	350
900 mm	85	165	250	310
1000 mm	80	130	220	275
1100 mm	70	105	200	250
1200 mm	-	90	180	225
1300 mm	-	-	165	210
1400 mm	-	-	145	180
1500 mm	-	-	125	160

Tragkraft-Tabelle der Balkenpaar

Hinweis: Maximales Gewicht je Einzel-Palette: Material/3 = 900 kg, /4 = 1200 kg,
/5 = 1500 kg, /6 = 1800 kg

Max. Tragkraft (Kg) pro Balkenpaar mit geschweißter oder genietet Klau											
Balkenlänge	70/3	70/4	106/3	106/4	106/5	106/6	140/3	140/4	140/5	140/6	172/6
900 mm	1600	2000	3000	4000	6000	6000	3000	4000	6000	6000	6000
1000 mm	1600	2000	3000	4000	6000	6000	3000	4000	6000	6000	6000
1200 mm	1600	2000	3000	4000	6000	6000	3000	4000	6000	6000	6000
1500 mm	1600	2000	3000	4000	4993	5995	3000	4000	6000	6000	6000
1800 mm	1435	1799	3000	3359	4154	4989	3000	4000	6000	6000	6000
2000 mm	1158	1452	2716	3019	3733	4485	3000	4000	5416	6000	6000
2100 mm	1047	1314	2586	2873	3553	4269	3000	4000	5156	6000	6000
2200 mm	952	1195	2466	2741	3389	4073	3000	3963	4919	5809	6000
2400 mm	794	999	2256	2508	3102	3728	3000	3628	4503	5315	6000
2500 mm	729	918	2187	2406	2976	3578	3000	3481	4321	5103	6000
2700 mm	620	781	1970	2147	2641	3176	2896	3219	3995	4719	6000
3000 mm	495	625	1588	1730	2129	2563	2600	2890	3588	4238	5712
3300 mm	-	-	1304	1421	1749	2108	2358	2621	3254	3843	5183
3500 mm	-	-	1154	1257	1548	1866	2214	2413	2983	3578	4880
3600 mm	-	-	1088	1185	1460	1760	2090	2278	2815	3378	4741
3900 mm	-	-	918	1001	1233	1490	1772	1931	2387	2865	4366
4000 mm	-	-	870	949	1169	1412	1680	1832	2265	2718	4254

Die neue 2-seitigen Einhängelaste (verfügbar Balkenserie 106 und 140) haben teilweise ein höheres Tragkraft

Balkenpaare mit einer Länge über 3000 mm sollten mit Schubstreben ausgestattet sein. Es sei denn, es werden Bodenpaneele, Spanplatten, Gitterboxauflagen oder Tiefenstegen montiert.

3. Zubehör

3a Doppelregalverbinder / Abstandhalter

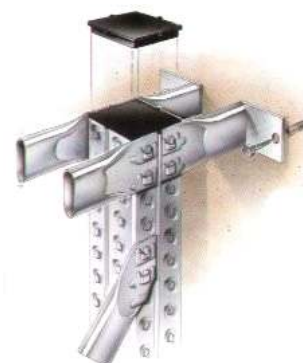
Doppelregalverbinder können im 33-mm-Raster an der Seite der Pfosten mittels Schrauben (im Set enthalten) befestigt werden. (siehe Bild)



Doppelregalverbinder / Abstandhalter



Wandhalter

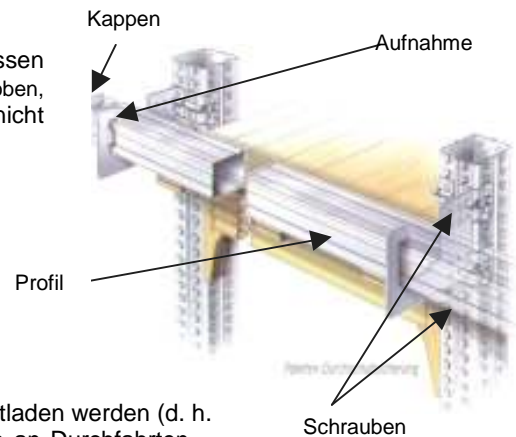


3b Wandhalter

Regale, die an der Wand stehen, können mittels Wandhalter an der Wand befestigt werden. (siehe Bild). Befestigungsmaterial bauseits. Dies empfiehlt sich zusätzlich im Besonderen zur Verdübelung am Boden bei einfachtiefen Palettenregale, die sehr hoch sind.

3c Durchschubsicherung

Die Durchschubsicherung werden zerlegt geliefert. Die Aufnahme müssen (siehe Bild) mit den Rahmen mit jeweils 2 der mitgelieferten Schrauben (oben, unten) verschraubt werden. Das Profil wird in die Aufnahme gelegt und nicht **fest** verbunden – Es soll scheppern, wenn die Palette anschlägt!

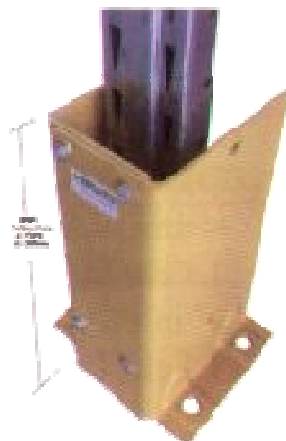


3d Anfahrschutz (Spreizanker/Dübel mitbestellen)

Ortsfeste Regale, die mit nicht leitliniengeführten Fördermitteln be- oder entladen werden (d. h. im Normalfall ein Gabelstapler) – **müssen** an ihren Eckbereichen – auch an Durchfahrten – durch einen ausreichend dimensionierten, **nicht mit dem Regal verbundenen Anfahrschutz** gesichert sein. Der ideale Schutz eines Pfostens besteht in einem U-förmigen Anfahrschutz, den wir in 3 Höhen (300, 400, 600 mm) anbieten. Wo dies nicht möglich ist, genügt auch ein L-förmiger Anfahrschutz in der Höhe 400 mm. (4 Spreizanker/Dübel je Anfahrschutz extra bestellen)



Anfahrschutz U-600



Anfahrschutz U-400



Anfahrschutz L-400



Spreizanker/Dübel

Rammschutzbügel (Spreizanker/Dübel mitbestellen)

Als Anfahrschutz für einfach- und doppeltiefe Palettenregale (1100 bzw. 2400 mm) eignen sich auch Rammschutzbügel, die den Rahmen über die gesamte Länge schützen.

