

Werktische · Werkbänke

02-2021

Werktisch Serie function

Achtung

Aufgrund der aktuellen
dramatischen Situation
auf dem Stahlmarkt:
Teuerungszuschlag +5 %
07-2021

ab € **317,-**

- Tischgestell **höhenverstellbar** 715-975 mm
- Geeignet für Sitz- oder Steharbeitsplätze
- Hohe Stabilität durch Stahlprofilrahmen
- Multiplexplatte Buche, 25 mm stark
- Arbeitsplatte bis 350 kg belastbar
- Funktionsleiste vorne und hinten für Druckluft und Strom (optional)
- Umfangreiches Zubehör verfügbar
- Tiefe 750 mm
- Längen 1524 oder 2004 mm
- Wahlweise mit Distanzrohr oder Ablageboden erhältlich

▪ Fußgestell in RAL 7035 Lichtgrau

MADE IN GERMANY 

mit Distanzrohr (ohne Ablageboden)
(Bild unten)

mit Ablageboden, Ablageboden bis 150kg belastbar
(Bild oben)

Länge (mm)	Artikel-Nr.	Preis jeStück	Länge (mm)	Artikel-Nr.	Preis je Stück
1524	723130.17	€ 317,-	1524	723190.17	€ 365,-
2004	723150.17	€ 358,-	2004	723200.17	€ 416,-

Werktisch Aufbau Set

Wie Bild links (ohne Aufhängenhaken)

- Modulbreite 1250 mm, inklusive Grundplatten
- Modulhöhe 1140 mm
- Gesamt-Belastbarkeit 70 kg
- 3 Rückwände mit Quadratlochung (10x10 mm)
- 2 Lamellenböden, Tiefe 214 mm inkl. Anschlagleiste und Bodenträger
- Lochabstand 38 mm
- RAL 7035 lichtgrau

702400.17

€ **279,-**

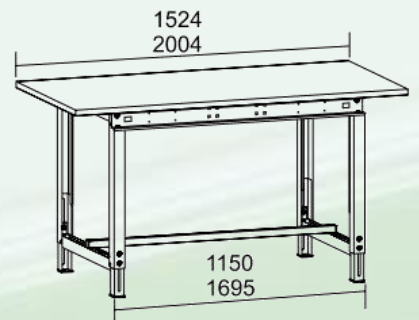


Schlublade mit Schloss

B 450 x H 120 x T 600 mm
mit Drehzylindersverschluss
2 Schlüssel
30 kg belastbar,
in RAL 5010 Enzianblau

Art.- Nr.753170.86

€ 127,-



Alle Preise in Euro zzgl. MwSt. ab Lager Ilsfeld

 **REGATIX**

Betriebseinrichtungen GmbH

Porschestraße 9, 74360 Ilsfeld

Tel. : 07062 23 90 2 - 0

FAX: 07062 23 90 2 - 29

info@regatix.com www.regatix.com

Diese Angebot ist für Industrie, Handwerk und die freien Berufe zur Verwendung in der selbständigen, beruflichen oder gewerblichen Tätigkeit bestimmt.
Technische Änderungen sowie Preisänderungen vorbehalten! Es gelten unsere Geschäfts- und Montagebedingungen, die unter www.regatix.com abrufbar sind.

Werkbank Serie function

- Stabile, verschweißte Stahlblechkonstruktion
- Multiplexplatte Buche, 40 mm stark, belastbar bis 500 kg
- Schubladen kugelgelagert, gegen Herausfallen gesichert
- Schubladen inkl. Beschriftungsleiste
- Gelochte Seitenwände, nutzbar für Werkzeug und Geräte

- Funktionsleiste für optionales Strom- und Druckluftzubehör
- Türöffnungswinkel 180°
- Zentralverriegelung
- Anlieferung montiert
- Schubladen + Türen RAL 5010 enzianblau / Gehäuse RAL 7035 lichtgrau



723091.86

€ **659,-**

Werkbank Typ 204 A

B 1524 x H 850 x T 750 mm
 1 Schubladen E80, Höhe 150 mm
 (80% ausziehbar, 80 kg belastbar)
 1 Türen, Höhe 420 mm
 Gesamtbelastung 500 + 2 x 80 kg



723442.86

€ **768,-**

Werkbank Typ 214 B

B 1524 x H 850 x T 750 mm
 2 Schubladen V70, Höhe 150 mm
 2 Türen, Höhe 420 mm
 Gesamtbelastung 500 + 4 x 70 kg



723632.86

€ **956,-**

Werkbank Typ 308 B

B 2004 x H 850 x T 750 mm
 2 Schubladen V70, Höhe 150 mm
 2 Türen, Höhe 420 mm
 1 höhenverstellbarer Zwischenboden
 Gesamtbelastung 500 + 4 x 70 kg

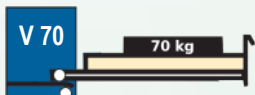


723611.86

€ **1181,-**

Werkbank Typ 306 A

B 2004 x H 850 x T 750 mm
 6 Schubladen V70
 2 x Höhe 120 mm, 2 x Höhe 150 mm
 2 x Höhe 300 mm
 1 fester zurückstehender Boden T 350 mm
 Gesamtbelastung 500 + 6 x 70 kg



Vollauszug
100 % ausziehbar
70 kg belastbar
 Typ 214,308, 306



Schubladeneinteilung EV 32

(6Fächer)
 1 Fachschiene 600 mm
 4 Fachteiler 225 mm

für Schubladenhöhe 90 & 120 mm
 743090.01 € **10,00**
 für Schubladenhöhe 150 & 180 mm
 743100.01 € **15,60**



Schubladeneinteilung EV 33

(12Fächer)
 2 Fachschiene 600 mm
 9 Fachteiler 150 mm

für Schubladenhöhe 90 & 120 mm
 743130.01 € **19,00**
 für Schubladenhöhe 150 & 180 mm
 743140.01 € **27,00**



Moosgummieinlage
 EV38
 für alle Schubladenhöhen
 743270.00 € **8,90**

Alle Preise in Euro zzgl. MwSt. ab Lager Ilsfeld

Ihr Partner für Lagertechnik & Regalsysteme



Porschestraße 9 74360 Ilsfeld
 Tel. : 07062 23 90 2-0
 Fax : 07062 23 90 2-29



Betriebseinrichtungen GmbH info@regatix.com www.regatix.com