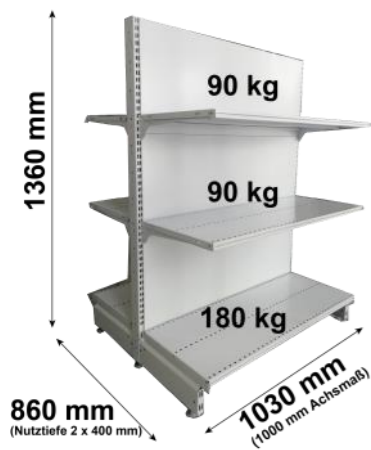


Ladenregalsystem



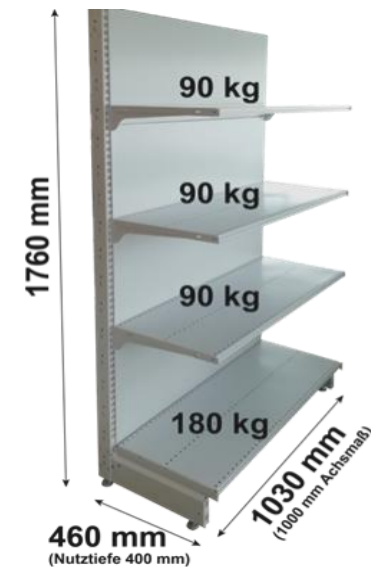
Aktion ES1 Ladenregal doppeltief

Grundregal

L 1030 x H 1360 x NT 2 x 400 mm
1 Feld 1000 mm Achsmaß
Rückwänden beidseitig glatt
2 höhenverstellbare Fachböden +
1 Fachboden am Fußteil → 3 Ebenen
Art.-Nr. 1410D40 € 255,- (statt 268,-)

Anbauregal

L 1015 x H 1360 x NT 2 x 400 mm
1 Feld 1000 mm Achsmaß
Rückwänden beidseitig glatt
2 höhenverstellbare Fachböden +
1 Fachboden am Fußteil → 3 Ebenen
Art.-Nr. 1410D41 € 215,- (statt 223,50)



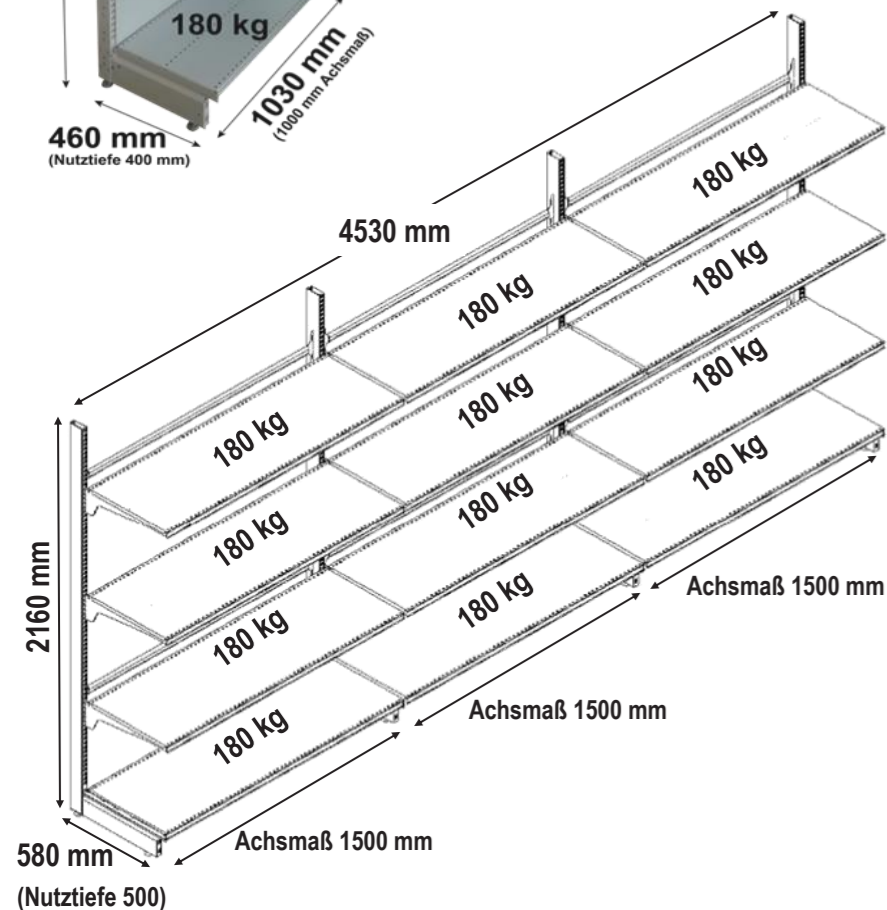
Aktion ES2 Ladenregal einfachtief

Grundregal

L 1030 x H 1760 x NT 400 mm
1 Feld 1000 mm Achsmaß
mit Rückwand glatt
3 höhenverstellbare Fachböden +
1 Fachboden am Fußteil → 4 Ebenen
Art.-Nr. 1710E40 € 185,- (statt 191,-)

Anbauregal

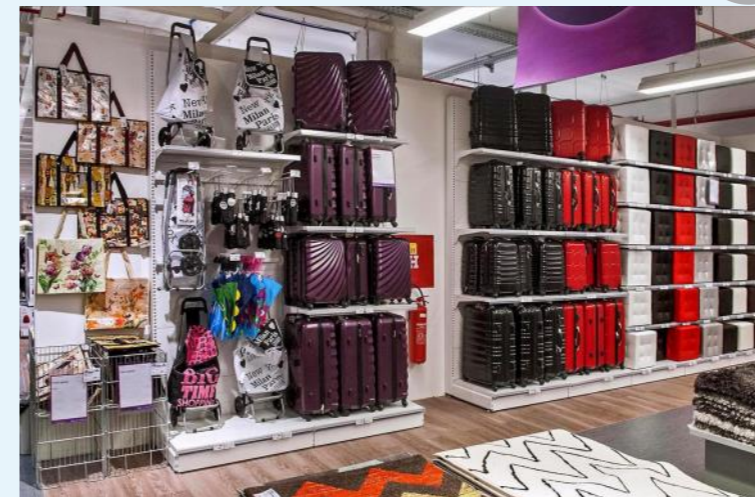
L 1015 x H 1760 x NT 400 mm
1 Feld 1000 mm Achsmaß
mit Rückwand glatt
3 höhenverstellbare Fachböden +
1 Fachboden am Fußteil → 4 Ebenen
Art.-Nr. 1710E41 € 145,- (statt 155,90)



Aktion ES3 Ladenregal mit Längsverbinder

L 4530 x H 2160 x NT 500 mm
3 Felder a 1500 mm Achsmaß
verbunden mit Längsverbinder (ohne Rückwände)
Je Feld 3 höhenverstellbare Fachböden +
1 Fachboden am Fußteil → 4 Ebenen
Hängende Last je Feld max. 450 kg
Tragkraft je Fachboden max. 180 kg
Art.-Nr. Aktion3 € 729,- (statt 772,-)

je weiteres Anbaufeld
L 1500 x H 2160 x NT 500 mm
1 Feld a 1500 mm Achsmaß
3 höhenverstellbare Fachböden +
1 Fachboden am Fußteil → 4 Ebenen
mit 2 Längsverbinder (ohne Rückwände)
Art.-Nr. Aktion3A € 229,- (statt 241,10)



- Höhenverstellbarkeit 25 mm.
- Standardhöhen: 1360, 1760, 2160 mm, Standardtiefen: 400, 500, 600 mm, Standardlängen 1000, 1500 mm. (Andere Maße und Farben fragen Sie bitte an)
- Vielseitiges formschönes Zubehör.
- Hochwertige Pulverbeschichtung, Standard Farbe: weiß
- Einfache und schnelle Montage



Ihr Partner für Lagertechnik & Regalsystem



Betriebseinrichtungen GmbH

Porschestraße 9 74360 Ilsfeld

Tel. : 07062 23 90 2-0

FA X: 07062 23 90 2-29

info@regatix.com www.regatix.com



Betriebseinrichtungen GmbH

Erfahrung seit 50 Jahren!

Stand: 01.2022

Porschestraße 9, 74360 Ilsfeld

Tel. : 07062 23 90 2 - 0

FAX: 07062 23 90 2 - 29

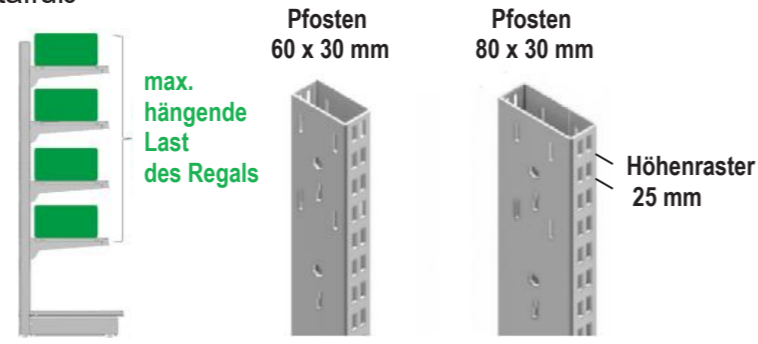
info@regatix.com www.regatix.com

Einzelteile



Säulen / Pfosten mit höhenverstellbarem Metalfuß

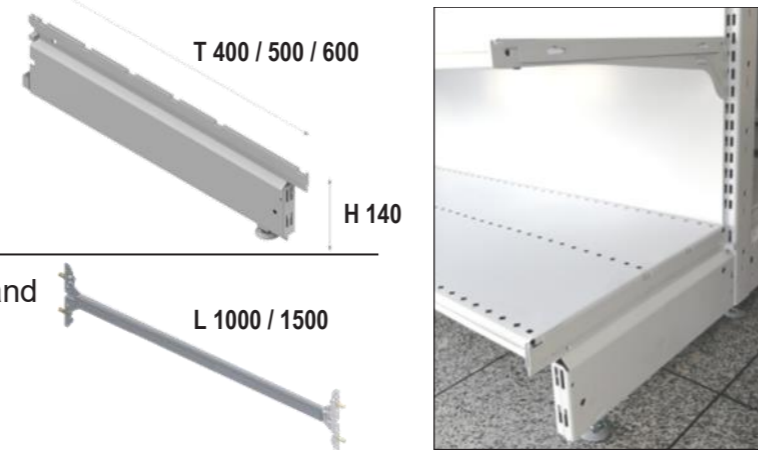
Maße (mm)	Art.-Nr.	Preis
60 x 30 mm => für Regaltiefe 400 mm		
H 1360	01.2.06.004.01	16,50
H 1760	01.2.06.008.01	21,10
H 2160	01.2.06.012.01	25,70
80 x 30 mm => für Regaltiefe 500, 600 mm		
H 1360	01.2.07.004.01	20,50
H 1760	01.2.07.008.01	26,20
H 2160	01.2.07.012.01	32,00



Max. hängende Last je Regalfeld und je Seite		
D 60 T 400 mm	D 80 T 500 mm	D 80 T 600 mm
320 kg	450 kg	380 kg

Fußteile H 140 mm mit Metalfuß

T 400	002.302.01	14,00
T 500	002.303.01	16,70
T 600	002.304.01	19,30

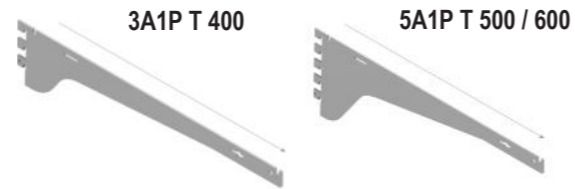


Längsverbinder für die Regale ohne Rückwand

L 1000	05.2.03.004.01	14,60
L 1500	05.2.03.007.01	18,80

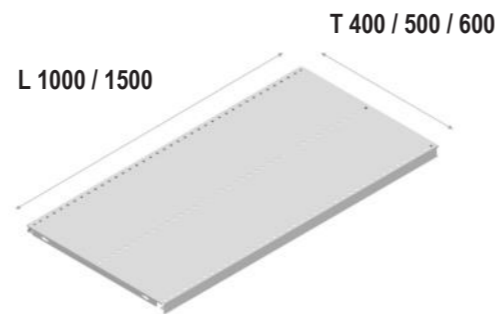
Konsole pro Stück

Tragkraft		
T 400 (3A1P)	607.404.01	2,20 90 kg
T 500 (5A1P)	607.203.01	4,20 220 kg
T 600 (5A1P)	607.204.01	5,00 180 kg



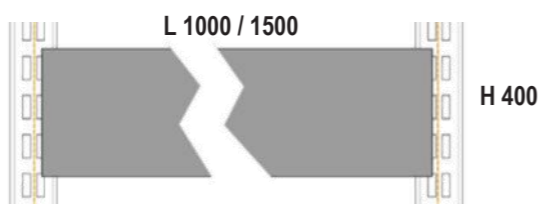
Fachboden mit Lochungen für Frontgitter & Trenngitter

L 1000 x T 400	626.012.01	18,80	180 kg
L 1500 x T 400	626.019.01	25,70	130 kg
L 1000 x T 500	626.022.01	23,70	280 kg
L 1500 x T 500	626.029.01	32,40	180 kg
L 1000 x T 600	626.032.01	27,00	290 kg
L 1500 x T 600	626.039.01	37,00	180 kg



Rückwand glatt

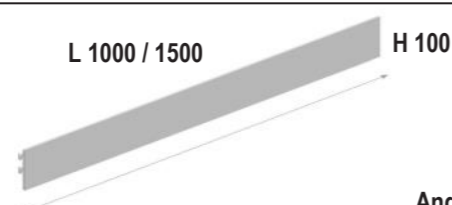
L 1000 x H 400	603.122.01	8,10
L 1500 x H 400	603.129.01	11,70



- weiß Standard
- RAL 1004** goldgelb
- RAL 5010** enzianblau
- RAL 3000** feuerrot
- RAL 7035** lichtgrau

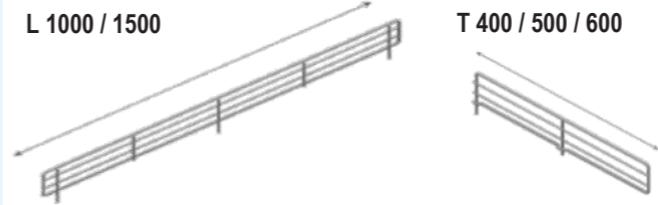
Sockelblende glatt für Fußteil H 140 mm

L 1000 x H 100	003.002.01	3,30
L 1500 x H 100	003.009.01	4,90



Standard Farbe: weiß
Andere Farbe mit 3 % Aufpreis

Zubehör für Fachboden



Frontgitter H 80 mm PU-verchromt

L 1000	020.012.2D	11,70
L 1500	AB012647.2D	13,20

Trenngitter H 80 mm verchromt

T 400	021.002.2D	5,60
T 500	021.003.2D	6,80
T 600	021.004.2D	7,00



Preisschiene / Scannerschiene H 25 mm weiß

L 1000	621.344.I2	2,80
--------	------------	-------------

Zubehör für Regal

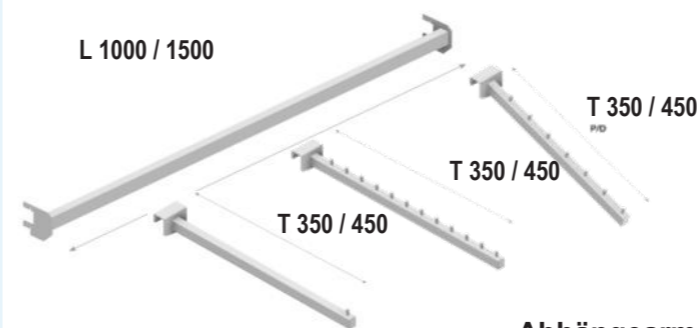
Hängestange T350 mm PU-verchromt

L 1000	650.224.2D	35,00
L 1500	650.219.2D	42,20



Tragegestange T 50 mm verchromt

L 1000	15.4.05.004.2D	12,00
L 1500	15.4.05.007.2D	18,50



Abhängearm PU-verchromt Tragkraft 7 kg

T 350	207.004.2D	12,70
T 450	207.006.2D	13,70

Abhängearm mit 10 Noppen PU-verchromt Tragkraft 7 kg

T 350	207.014.2D	14,70
T 450	207.016.2D	22,50

Abhängearm Tragkraft 7 kg schräg mit 7 Noppen PU-verchromt

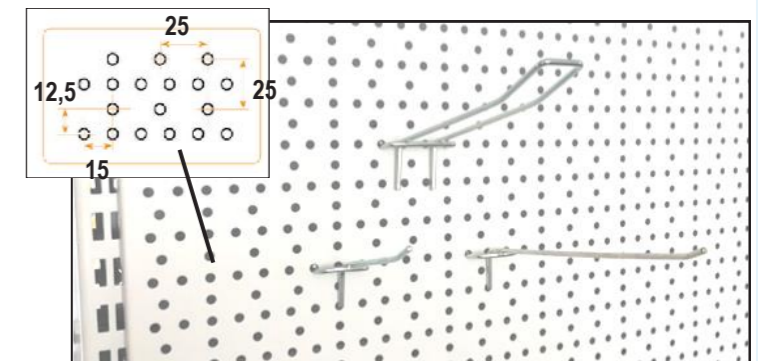
T 350	207.024.21	19,60
T 450	207.026.21	24,50



Lochwand & Zubehör

Rückwand mit Eurolochung

L 1000 x H 400	04.4.02.004.01	21,10
L 1500 x H 400	04.4.02.007.01	31,40



Einfachhaken Ø 3,5 mm verzinkt

T 60	1120210000122	0,39
T 100	1120230000122	0,49
T 200	1120280000122	0,69

Doppelhaken Ø 3,5 mm verzinkt

T 160	1130340000120	0,59
T 200	1130360000120	0,69

